



# RATIO Pufferspeicher

## Vielseitig einsetzbar

- Stahlspeicher für geschlossene Heizungs- und Solaranlagen
- Wahlweise mit bis zu 2 Glattrohrwärmetauschern
- Einbauoption für Einschraubheizkörper
- Hydraulisch variabel durch zahlreiche Anschlüsse
- Vorbereitet für den Anbau einer Frischwasserstation (Warmwasserbereitung im Durchflussprinzip)

## Energetisch optimiert

- Dicht anliegende Speicherdämmung aus FCKW-freiem Polyesterfaservlies
- 100 bzw. 120 mm Dämmstärke
- Besonders geringe Anschlussverluste in Verbindung mit den Wärmebremsen CONVECTROL III (Zubehör)
- Mit vertikalem Wärmeleitblech und Prallplatten für Schichtungsunterstützung

## Einfache Montage

- Flachdichtende 1¼"-Anschlüsse
- Speicheranschlusssatz mit Kombitüllen zum Löt- oder Pressen als Zubehör
- Flexibles Polyesterfaservlies für leichtes Anlegen
- Fühlerklemmleiste für variable Fühlerpositionierungen
- Rasterverschluss mit Hakenleiste
- Speicherdämmung abnehmbar

## Robust und langlebig

- Kratz- und stoßfeste Ummantelung aus Polystyrol
- Made in Germany nach DIN 4753



Abb. 1 RATIO Pufferspeicher



# 1. Technische Daten

Tab. 1 Merkmal	300-G *1	500-G *1	700 / 700-2G *2	1000 / 1000-2G *2	1500 / 1500-G *1
Artikel-Nummer	130 102 85	130 102 81	130 102 80 / 130 102 82	130 102 84 / 130 102 83	130 102 86 / 130 102 87
Material	Qualitätsstahl St 37-2 (innen roh, außen grundiert)				
Gesamthöhe ohne Dämmung	1451 mm	1765 mm	1655 mm	2147 mm	2055 mm
Gesamthöhe mit Dämmung	1506 mm	1840 mm	1730 mm	2222 mm	2130 mm
Durchmesser ohne Dämmung	550 mm	650 mm	790 mm	800 mm	1000 mm
Durchmesser mit Dämmung	750 mm	850 mm	1030 mm	1040 mm	1240 mm
Kippmaß	1550 mm	1810 mm	1720 mm	2210 mm	2160 mm
Gewicht Behälter (ohne Isolierung)	91 kg	125 kg	109 kg / 168 kg	153 kg / 237 kg	205 kg / 265 kg
Gesamthalt netto	296 l	513 l	719 l / 690 l	980 l / 939 l	1443 l / 1413 l
Volumen-Anteil, oberhalb Ebene A (vgl. Abb. 3 - 7)	138 l	136 l	299 l / 229 l	369 l / 307 l	488 l
Zul. Betriebsüberdruck	3 bar				
Zul. Betriebstemperatur	90 °C				
Wärmedämmung (Polyester-Faservlies, PS-Außenhülle)	Deckel und Mantel 100 mm Boden 50 mm		Deckel und Mantel 120 mm Boden 50 mm		
Wärmeverlustrate	3,1 W/K	3,2 W/K	3,3 W/K	3,7 W/K	4,4 W/K
Anschlüsse Stirnseite	7 - 11 Rohrgewinde DIN ISO 228-1 (zylindrisch, flachdichtend), G 1/4"				
Anbaumöglichkeit für Frischwasserstation	RATIOfresh 200	RATIOfresh 200, und 250/400	RATIOfresh 200 / RATIOfresh 200 und 250/400	RATIOfresh 200 und 250/400	RATIOfresh 200 und 250/400
<b>Option Solar-Wärmetauscher</b>	<b>300-G</b>	<b>500-G</b>	<b>700-2G</b>	<b>1000-2G</b>	<b>1500-G</b>
Material	Qualitätsstahl St 37-2				
Wärmetauscher-Fläche	1,38 m <sup>2</sup>	1,96 m <sup>2</sup>	2,16 m <sup>2</sup>	3,45 m <sup>2</sup>	3,45 m <sup>2</sup>
Flüssigkeitsinhalt	8,67 l	12,31 l	13,76 l	21,67 l	21,67 l
Druckverlust bei 40 °C mit 40 % DC20	1,4 mbar bei 250 l/h	3,5 mbar bei 350 l/h	8,2 mbar bei 500 l/h	17,3 mbar bei 600 l/h	24 mbar bei 700 l/h
Zul. Betriebsüberdruck	10 bar				
Empfohlene Kollektorfläche	bis ca. 8 m <sup>2</sup>	bis ca. 11 m <sup>2</sup>	bis ca. 12 m <sup>2</sup>	bis ca. 20 m <sup>2</sup>	bis ca. 20 m <sup>2</sup>
<b>Option Nachheiz-Wärmetauscher</b>			<b>700-2G</b>	<b>1000-2G</b>	
Material	Qualitätsstahl St 37-2				
Wärmetauscher-Fläche			1,29 m <sup>2</sup>	1,51 m <sup>2</sup>	
Flüssigkeitsinhalt			8,23 l	9,49 l	
Druckverlust bei 60 °C und 800 l/h			13 mbar	15 mbar	
Zulässiger Betriebsüberdruck	10 bar				
Dauerleistung			14 kW	16 kW	
*1 G = Modell mit Solarwärmetauscher					
*2 2G = Modell mit Solarwärmetauscher und Nachheizwärmetauscher					

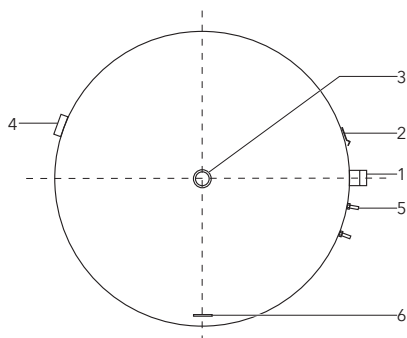


Abb. 2 RATIO Pufferspeicher - Draufsicht:

1 Anschlussstutzen (Reihe, 7-11 Stück) 1/4" AG; 2 Fühleranschlussleiste; 3 Anschlussstutzen oben 1/4" AG; 4 Einschraubmuffe für elektrischen Heizstab; 5 Befestigungsbolzen für Speicheranbauten; 6 Kranlasche

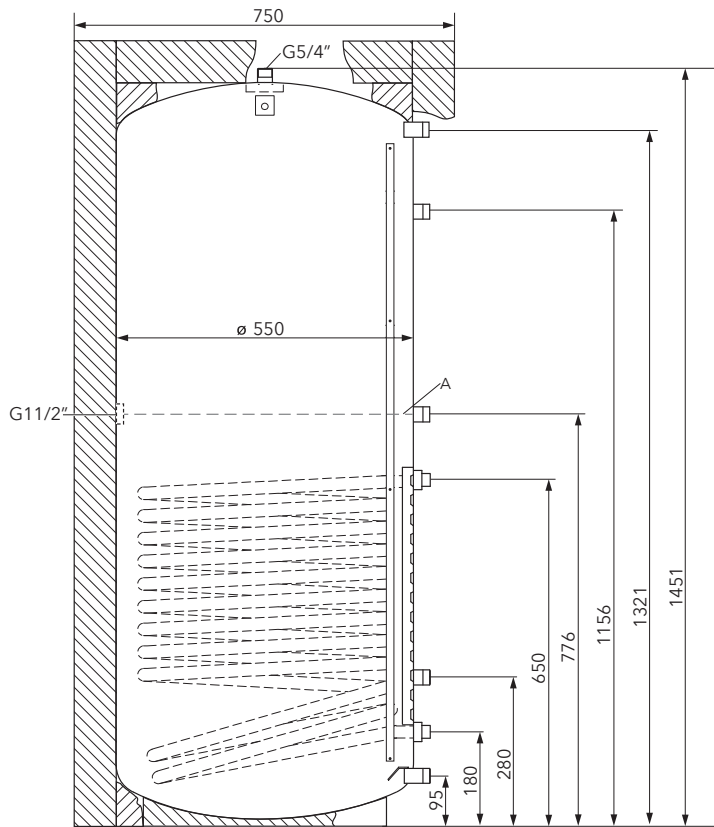


Abb. 3 RATIO 300-G Pufferspeicher im Längsschnitt mit Maßen; A = Bezugsebene in Tab. 1 für Nachheizvolumen, Anschlussreihe rechts 1¼" AG.

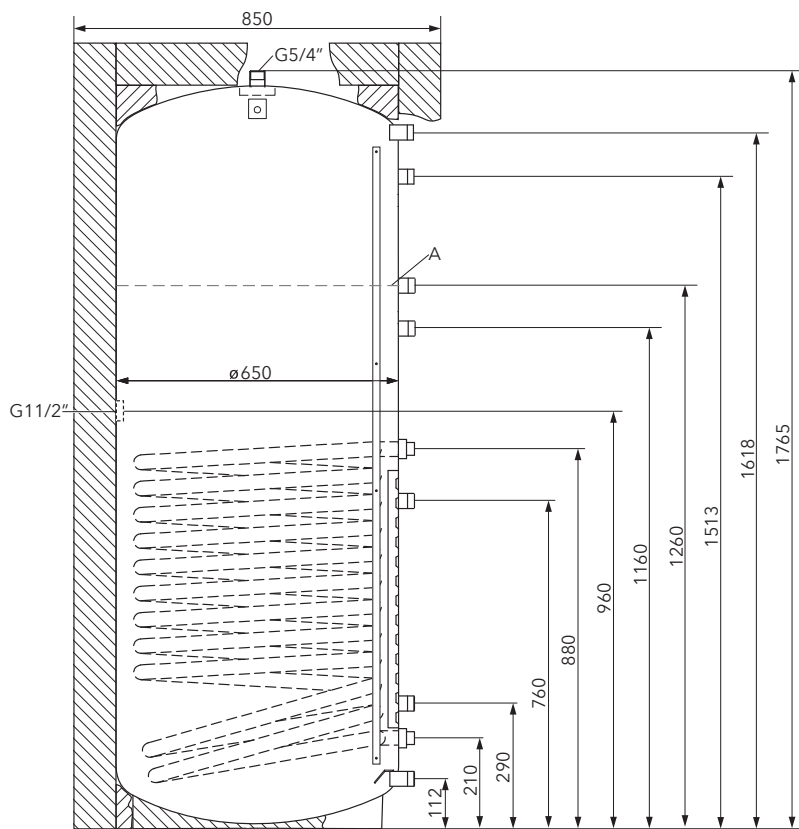


Abb. 4 RATIO 500-G Pufferspeicher im Längsschnitt mit Maßen; A = Bezugsebene in Tab. 1 für Nachheizvolumen, Anschlussreihe rechts 1¼" AG.

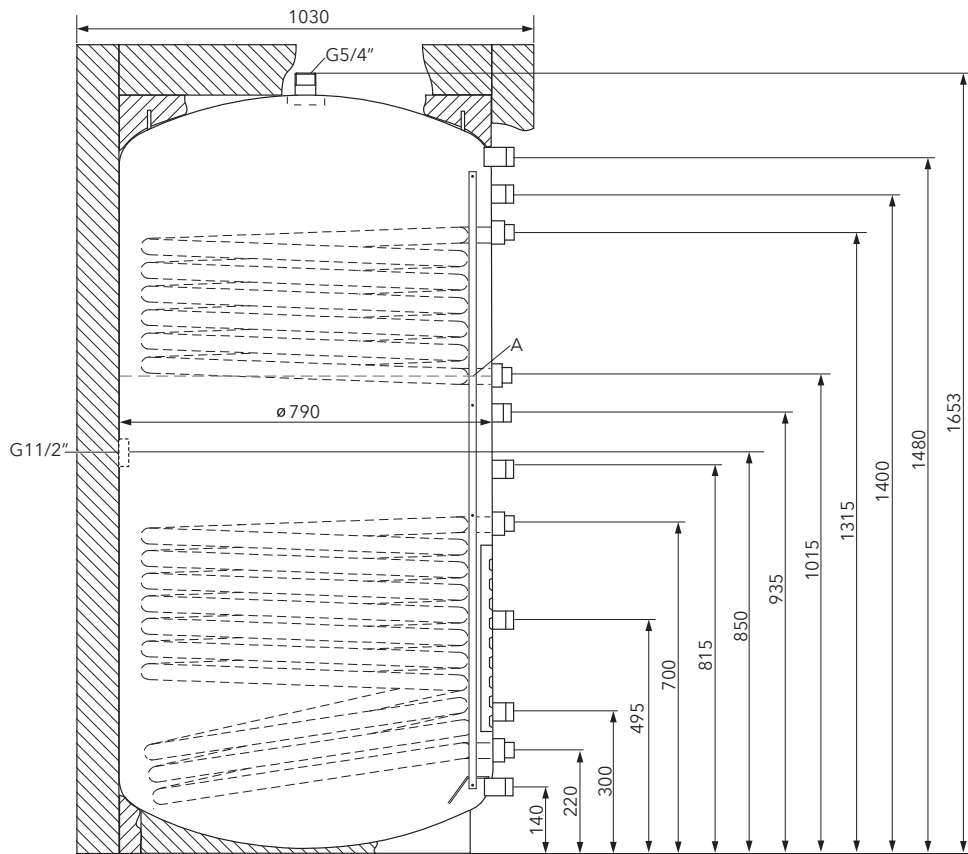


Abb. 5 RATIO 700 bzw. 700-2G im Längsschnitt mit Maßen; A = Bezugsebene in Tab. 1 für Nachheizvolumen, Anschlussreihe rechts 1¼" AG.

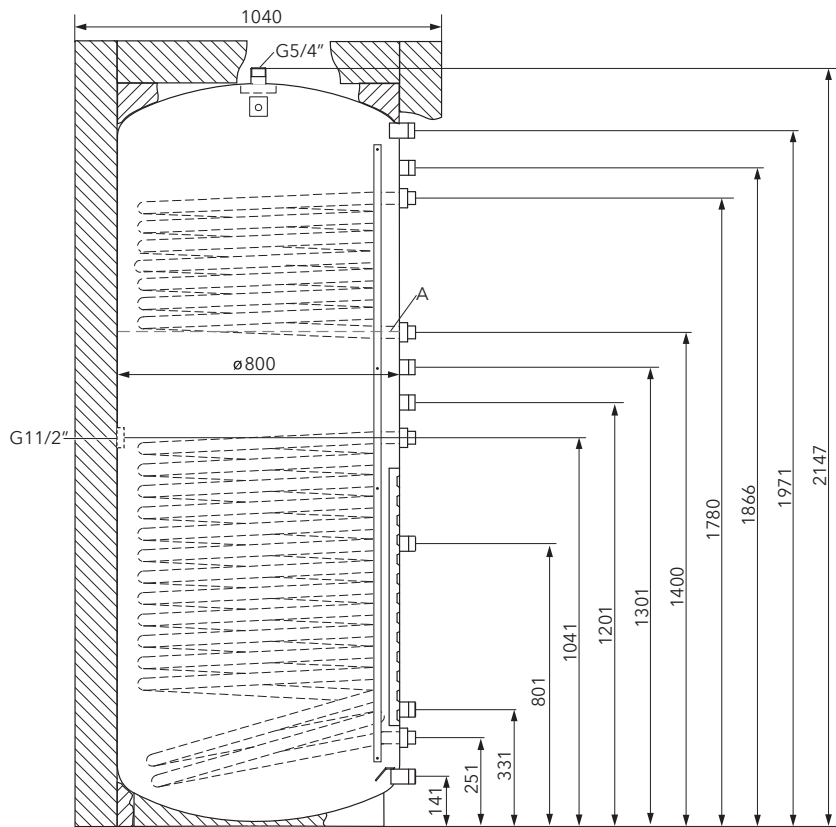


Abb. 6 RATIO 1000 bzw. 1000-2G im Längsschnitt mit Maßen; A = Bezugsebene in Tab. 1 für Nachheizvolumen, Anschlussreihe rechts 1¼" AG.

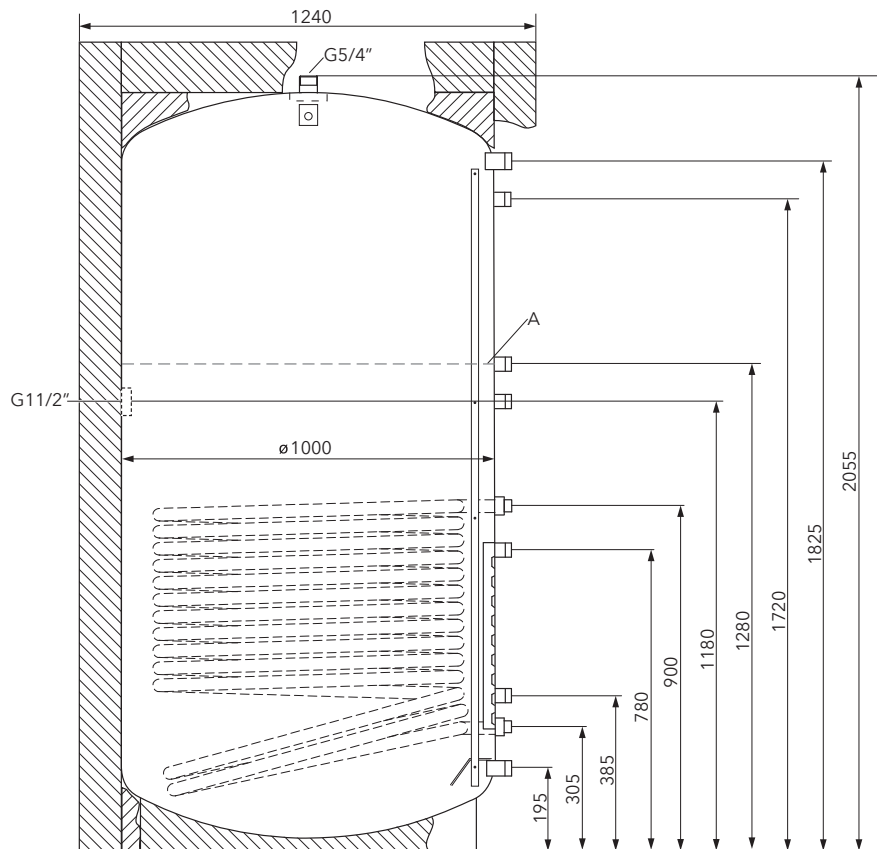


Abb. 7 RATIO 1500 bzw. 1500-G im Längsschnitt mit Maßen; A = Bezugsebene in Tab. 1 für Nachheizvolumen, Anschlussreihe rechts 1¼" AG.

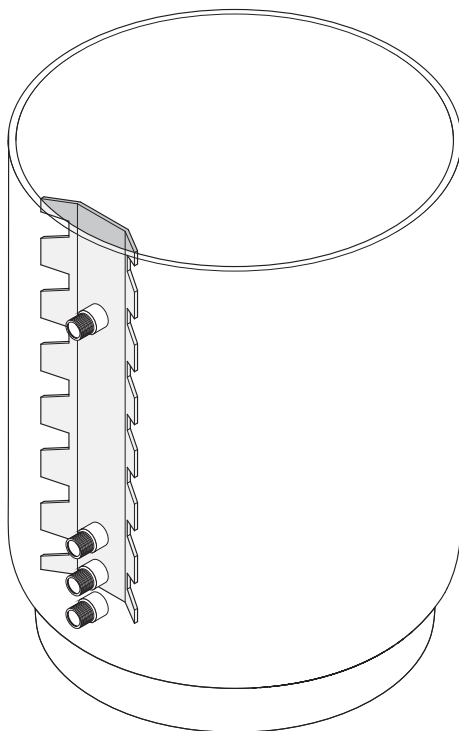


Abb. 8 Unterer Speicherbereich (geschnitten) mit innenliegendem Strömungsleitblech.

## 2. Zubehör

Tab. 2 Zubehör	Art.-Nr.
Anschlussatz Kombi Standard CONVECTROL III	139 002 06
Anschlussatz Kombi Standard	139 000 63
Speicher-Höhenverstelleinheit (für 300- und 500 I-Variante 3 für alle anderen 4 notwendig)	139 000 16
Elektrischer Einschraubheizkörper 3 kW	139 001 42
Elektrischer Einschraubheizkörper 6 kW	139 001 46
Elektrischer Einschraubheizkörper 9 kW	139 001 44
Speicher-Anbausatz für RATIOfresh-Stationen 250/400*	139 000 28
Speicher-Anbausatz für RATIOfresh-Station 200	139 002 42
Speicheranbausatz für CIRCO 6 / 6E	150 302 01
Elektromotorisches 3-Wege-Ventil (1" AG) mit Dämmschalen	150 303 51
* Nicht verwendbar mit RATIO 300-G und RATIO 700	

### Konvektionsbremse CONVECTROL III

Das patentgeschützte, leicht montierbare Bauteil trennt das in den Anschlussrohren erkaltete Wasser vom heißen Speicherinhalt. Die CONVECTROL III kann die Wärmeverluste des Solarspeichers um bis zu 50 % je Rohranschluss senken. Die jährlichen Speicherwärmeverluste vermindern sich damit um insgesamt 10 % bis 20 %.



Abb. 9 Speicher mit angebauter RATIOfresh 250.

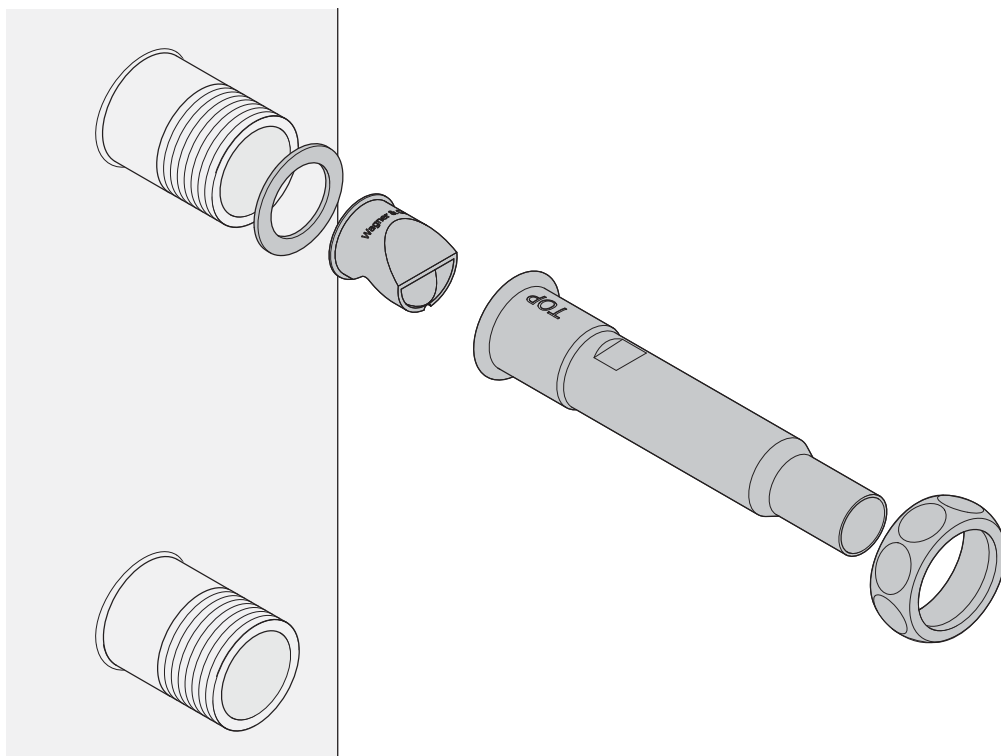


Abb. 10 CONVECTROL III Kombitüllen-Anschlusse.

### 3. Systemlösungen - eine Auswahl

- P1 : Pumpe Solarkreis
- P2 : Pumpe Heizkreis
- P3 : Pumpe Nachheizung Trinkwasser
- P4 : Pumpe RATIOfresh Primärkreis
- P5 : Pumpe Zirkulation Warmwasser

- M1 : Mischer Heizkreisl

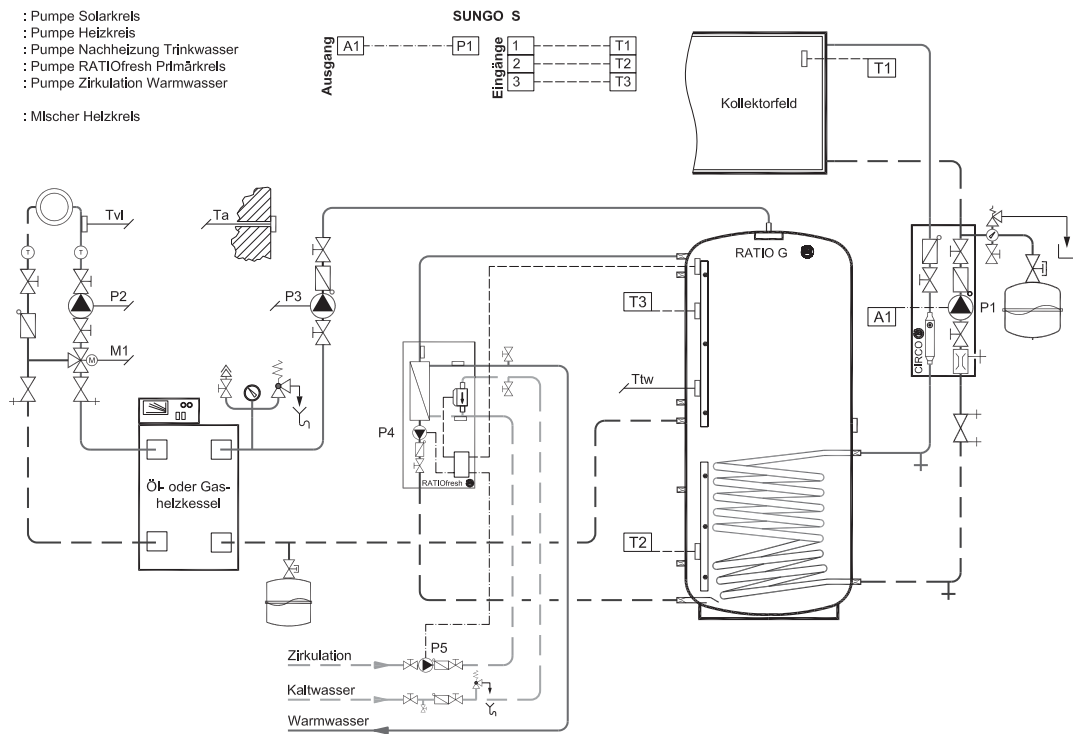


Abb. 11 Solaranlage für die Warmwasserbereitung im hygienischen Durchflussverfahren. Systemlösung mit RATIO Pufferspeicher, Frischwasserstation RATIOfresh 250/400 und einem Öl- oder Gasheizkessel. Der Regler der Frischwasserstation sorgt für konstante Warmwasser-Zapftemperaturen und die Ansteuerung der Zirkulationspumpe. Die Leistungsregelung der Frischwasserstation sorgt zudem für niedrige Rücklauftemperaturen in den Pufferspeicher und erhöht damit den solaren Anlagenenertrag.

- P1 : Pumpe Solarkreis
- P2 : Pumpe Heizkreis
- P3 : Pumpe RATIOfresh Primärkreis
- P4 : Pumpe Zirkulation Warmwasser

- M1 : Mischer Heizkreisl
- V1 : 3-Wege-Umschaltventill Speicherbeladung

- HW : hydraulische Welche

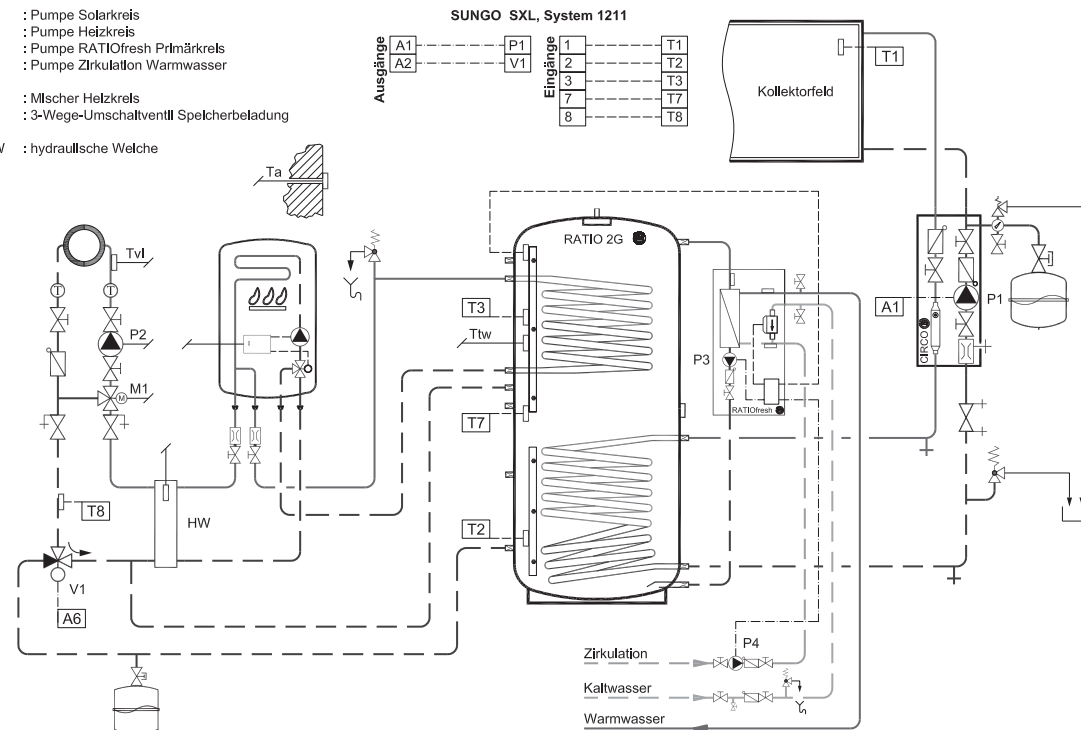


Abb. 12 Solaranlage für die Warmwasserbereitung und Heizungsunterstützung. Systemlösung mit RATIO Pufferspeicher und Frischwasserstation RATIOfresh 250/400 in Verbindung mit einer Gastherme und einem gemischten Heizkreis. Die Warmwasserbereitung erfolgt im hygienischen Durchflussverfahren. Solarenergie wird über eine Rücklaufhebung des Heizkreises genutzt.

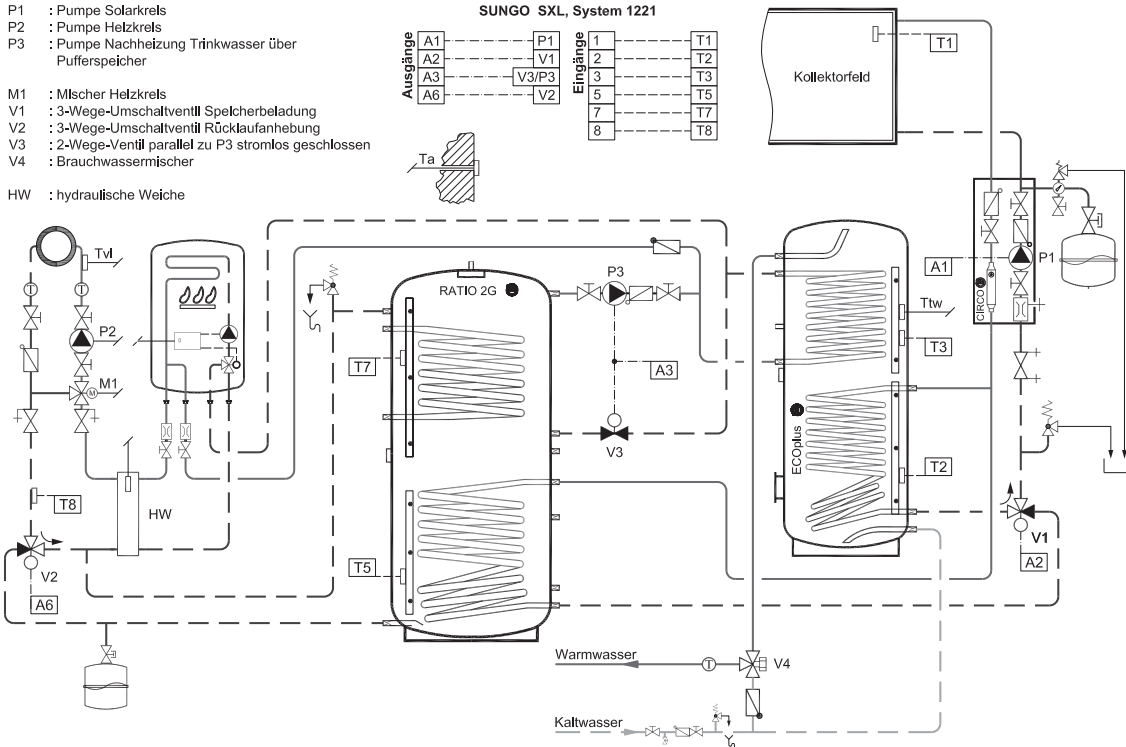


Abb. 13 Solaranlage für die Warmwasserbereitung und Heizungsunterstützung: 2-Speicher-System mit ECOplus-Solar-Warmwasserspeicher, RATIO Pufferspeicher, Gastherme und einem gemischten Heizkreis. Die Solarenergie wird vom Solarregler SUNGO SXL optimal auf beide Speicher verteilt und über eine Anhebung der Heizungs-Rücklauftemperatur für den Heizkreis genutzt. Solarwärme aus dem Puffer steht zusätzlich auch für die Warmwasserbereitung zur Verfügung.

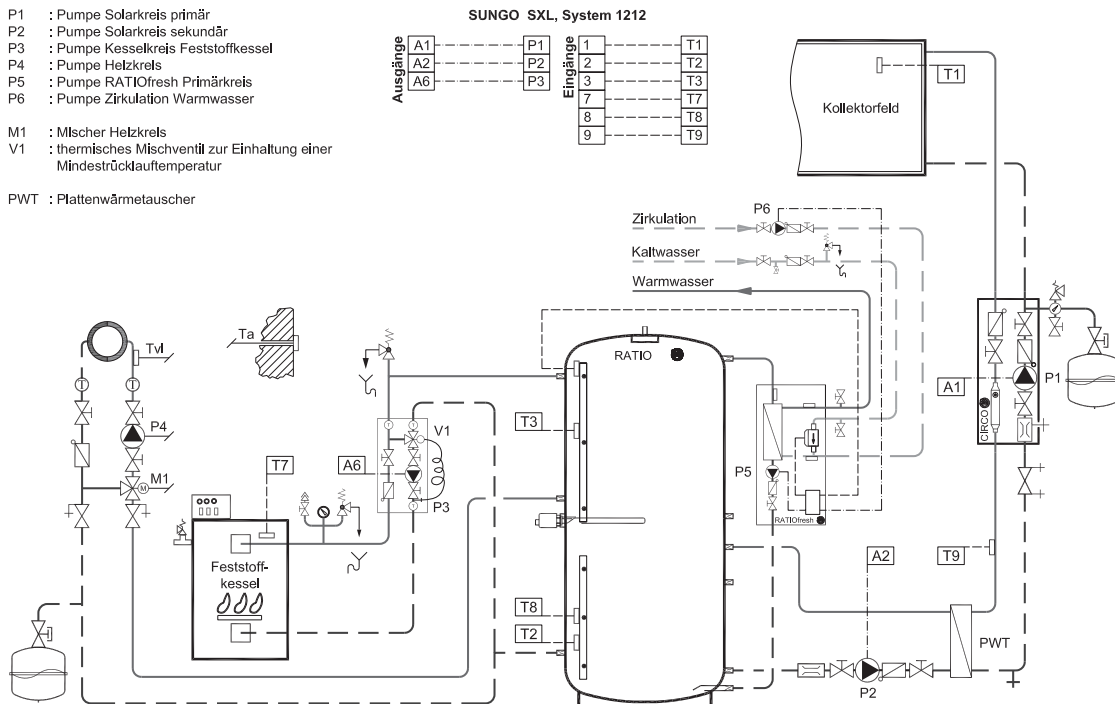


Abb. 14 Systemlösung mit RATIO Pufferspeicher, Frischwasserstation RATIOfresh 250/400, Feststoffkessel, einem gemischten Heizkreis und einer größeren Kollektorfläche. Die Warmwasserbereitung erfolgt im Durchflussprinzip. Solarenergie wird über einen leistungsstarken Plattenwärmetauscher an den Pufferspeicher übertragen. Der Feststoffkessel nutzt das gesamte Speichervolumen. Über einen eingebauten Elektroheizstab kann bei längeren Abwesenheitszeiten ein Heizbetrieb gewährleistet werden.